

Information and Communication Technology

Grade 10 – Marking Scheme

Paper I

1-4	6-1	11-2	16-4	21-3	26-3	31-3	36-3
2-4	7-3	12-3	17-2`	22-4	27-4	32-4	37-2
3-3	8-2	13-2	18-4	23-2	28-3	33-3	38-4
4-1	9-4	14-1	19-1	24-1	29-2	34-1	39-2
5-2	10-1	15-1	20-2	25-2	30-2	35-1	40-2

Paper II

(1)

- i. Rainfall, Temperature, Humidity etc.
- ii. A-4, B-3, C-1, D-2

24 hour service, Never get tired, Efficiency, Accuracy, Hygeine

iii.

A	Mark1
B	punch card
C	Analytical Engine
D	adding machine

iv.

v. Bar code reader, mouse, key boards etc.

vi.

- a. Simplex
- b. Full duplex

viii.

14

ix.

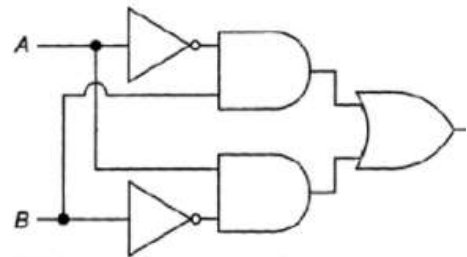
- They have a big back and take up space on desk.
- The electromagnetic fields emitted by CRT monitors constitute a health hazard to the functioning of living cells.
- CRTs emit a small amount of X-ray band radiation which can result in a health hazard.

x.

Hertz, KHz, GHz..etc

(2x10=20)

vii.



(2)

- (i). Google docs (sheets) / open office CAL C (1mark)
- (ii). Average(B3: H3) (2marks)
- (iii). B3: B7 (1mark)
- (iv). =max(B3: B7) (2marks)
- (v). =min(F3: F7) (correct function-1mark, correct cell range-2marks)(3marks)
- (vi). Line chart (1mark)

(3)

ලේඛනය	ගම්වල එක
A	10
B	21
C	19
D	17,28
E	16,20,28
F	26
G	1

(i)

- (ii) To copy down only format for another text.
- (iii) Hide characters
- (iv)

කෙටීමේ යතුර	ක්‍රියාකාරිත්වය
<u>Ctrl+O</u>	වචන ප්‍රතිස්ථාපනය කිරීමට
<u>Ctrl+A</u>	අකුරු /වස්තු කැපීමට
<u>Ctrl+X</u>	ලේඛනය විවෘත කිරීමට
<u>Ctrl+C</u>	ලේඛනය තේරීමට
<u>Ctrl+V</u>	අකුරු /වස්තු පිටපත් කිරීමට
<u>Ctrl+H</u>	අකුරු /වස්තු ඇලවීමට

(4)

- (1) සුදුසු පිළිතුරක්/ Any suitable Answer(ලකුණු 2+2)
- (2) එකඟ වෙමි. Agree(ලකුණු 1)එක් පරිගණකයක බිඳ වැටීමක් සමස්ථ ජාලයේ බිඳ වැටීමට බලපෑමක් නොමැති වීම. Break down of the one machine is affected to the entire network (ලකුණු 1)
- (3) මාර්ගකයයි (Router) .(ලකුණු 1) තොරතුරු සම්ප්‍රේෂණය සඳහා සුදුසු මාර්ගය තීරණය කරනු ලබන්නේ මාර්ගකය (Router) විසිනි. (ලකුණු2) It select the suitable path to transmit data.
- (4) ගුවන විදුලි තරංග (Radio waves)(ලකුණු 1)

(5)

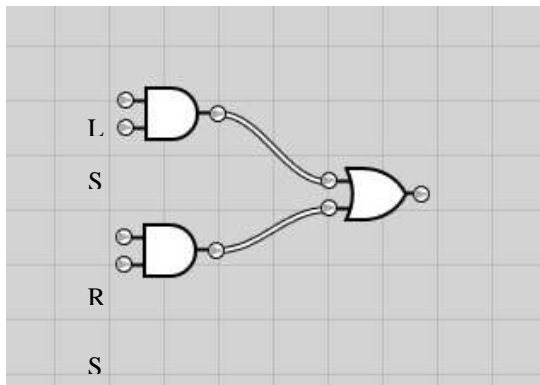
Left key (L)	Right key (R)	Space bar (S)	Left and Space (L.S)	Right and space (R.S)	L.S + R.S
0	0	0	0	0	0
0	0	1	0	0	0
0	1	0	0	0	0
0	1	1	0	1	1
1	0	0	0	0	0
1	0	1	1	0	1
1	1	0	0	0	0
1	1	1	1	1	1

or

Left key (L)	Right key (R)	Space bar (S)	EB2 උඩපැනීම
0	0	0	0
0	0	1	0
0	1	0	0
0	1	1	1
1	0	0	0
1	0	1	1
1	1	0	0
1	1	1	1

(4marks)

L.S + R.S (2 marks)



(4marks)

(6)

- (i). CAT/ MRI/ ECG/ CSM/ EEG/ Blood Sugar Testing machine/ Blood Pressure Testing Machine(2marks)
- (ii). Accuracy(1mark)
- (iii). ATM(1mark)
- (iv). Key Board/ Touch Screen/ Card Reader(2marks)
- (v). Hard Disk/ Magnetic Tape/ (2marks)
- (vi). චුම්බක මාධ්‍ය උපාංග චුම්බක ආරෝපණයක් ඇති කිරීම තුලින් දත්ත තැන්පත් කරයි. ප්‍රකාශ මාධ්‍ය උපාංග ලේසර් කිරණ මඟින් දත්ත කියවීම සහ ලිවීම සිදු කරයි.(2marks)