

01	4	11	2	21	3	31	3
02	1	12	4	22	3	32	2
03	4	13	3	23	1	33	2
04	1	14	1	24	2	34	1
05	2	15	3	25	3	35	2
06	3	16	3	26	3	36	4
07	4	17	3	27	1	37	1
08	4	18	2	28	2	38	2
09	1	19	2	29	1	39	4
10	2	20	1	30	2	40	1

40 x 2=80

(01).A 1. உயிர்ச் சுவட்டு எரிபொருட்களின் தகனம்(01 புள்ளி)

ii. 1984-1994 = 358-346 = 12 ppm

2004-2014 = 400-373 = 27 ppm

27 - 12 = 15 ppm (01)

2

3. பச்சை இல்ல விளைவு (01)

4.a.காற்று கடல்அலை புவிவெப்பம் சூரியசக்தி போன்ற மீளப் பயன்படுத்த முடியுமான சக்தி வளங்கள் (.01)

b. சேதனப் பசளை களின் பயன்பாடு /உயிரியல் பீடை நாசினிகளின் பயன்பாடு/ பல் பயிற்செய்கை (01)

B.1.Hg/As போன்ற விடைகளுக்கு (01)

2. சிறுநீரகம் (01)

3 a)4R (01)

b) மீள் சக்கரப் படுத்தல் (01)

C.1. உயிர் சாகியம்/ சாகியங்கள் (01)

2. மீன்கள் நீரில் கரைந்துள்ள ஓட்சிசனை சுவாசித்தல் போன்றவைகளுக்கு (01)

3.X-மீன். Y-பாம்பு (02)

4.200J (01)

5. உயிர்த்திணிவுக் கூம்பகம் (01)

(02).(A) 1. புரதம் (01 புள்ளி)

2. பெப்சின் (01 புள்ளி)

3.S-இறைபோசோம்

T- ஈரல் (02 புள்ளி)

4)a- உயர் வடிகட்டல் (01 புள்ளி)

b) குருதிக் கலங்கள்/ குருதிப் புரதம் (01 புள்ளி)

Bi. (a)- R (b)- Q (c)- P (03 புள்ளி)

ii. S (01 புள்ளி)

C.1.U (01 புள்ளி)

2. தேங்காய் சிரட்டை/ தென்னந்தும்பு (01 புள்ளி)

3. ஒளித்தொகுப்பு/ உணவைச் சேமித்தல் (02 புள்ளி)

4.T இன் கலச்சுவரில் லிக்னின்படிவுகள் காணப்படும்.V இல் இல்லை (01 புள்ளி)

(03). 1)A.2,8,7 (01 புள்ளி)

2)P VI ஆம் கூட்டம் (01 புள்ளி)

T 8/0

3.Q

4. முனைவு தன்மை உடையது

(01 புள்ளி)

(01 புள்ளி)

B. 1. கரைப்பானில் கரையைத் தைத்து கரையை விட்டு மூடி விடல்

(01 புள்ளி)

2.P,,r

(01 புள்ளி)

3. மருந்துகளின் உள்ளடக்கத்தை அறிதல்/ நீருடன் நச்சுத்தன்மை குறைந்துள்ளதா என்பதை கண்டறிதல்

(01 புள்ளி)

C.1. பிரிபுணல்

(01 புள்ளி)

2. தொகுதி வெப்பமடைதல்/ வாயுக் குமிழிகள் வெளியேறும்

(01 புள்ளி)

3.H₂O

(01 புள்ளி)

4. (a) $n = m/M = 2.2g / 44 \text{ gmol}^{-1} = 0.05 \text{ mol}$

(02 புள்ளி)

(b) $6.022 \times 10^{23} \text{ mol}^{-1} \times 0.05 \text{ mol} = 3.011 \times 10^{22}$

(2 புள்ளி)

04.A.1.X-மாறும் தடையி Y-LDR

(1/2 x 2 = 01)

2.LED ஒளிரும்

(01 புள்ளி)

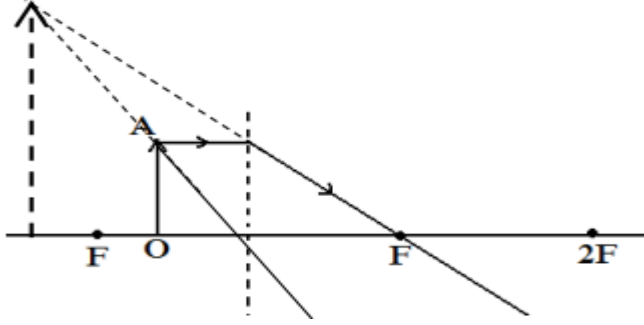
3.BE வால்ற்றளவு அதிகரிப்பதால் LED ஒளிரும்

(01 புள்ளி)

B.1.குவிவு வில்லை

2 (02 புள்ளி)

(01 புள்ளி)



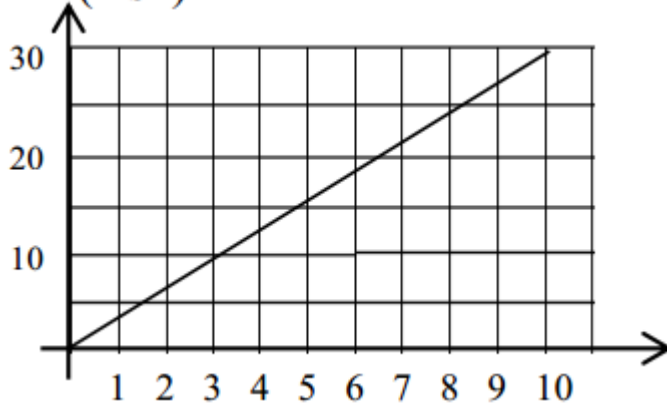
a)46°

(01 புள்ளி)

b)anw Sin46°_/Sin 32°

(01 புள்ளி)

C.1(02 புள்ளி)



2. பயணித்த தூரம்= $1/2 \times 10 \times 30 = 150M$

(02 புள்ளி)

3. சீரான ஆர்முடுகல்

(01 புள்ளி)

4.15MS⁻¹

(01 புள்ளி)

5.P=MV =3000Kg×15MS⁻¹=600 000KgMS⁻¹

(01 புள்ளி)

1.பொஸ்பரஸ்

(01 புள்ளி)

2.புரதம் -அமினோ அமிலம்

(1/2 x 2 = 01)

3.தாவரம் -மாப்பொருள்

(1/2 x 2 = 01)

விலங்கு -கிளைகோஜன்

4.சூடான் 111 சிவப்பு எண்ணயைக் அன்னை கோளங்கள் தோன்றும் (02 புள்ளி)

5. (1/2 x 6 = 03)

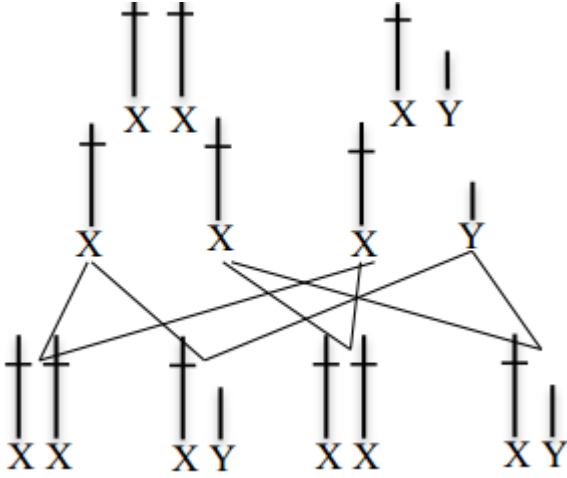
விற்றமின்கள்	குறைபாட்டு அறிகுறி	. காணப்படும் உணவு வகை
கல்சியம்.	பல் எண்புகள்	சிறிய மீன்கள்
விற்றமின்.C	ஸ்கேவி	புளிப்பழங்கள்
அயடின்	கண்டமாலை	அயடின் உப்பு

B.1. இலிங்க நிறமூர்த்தம்

(1 புள்ளி)

2.a ஒடுங்கற்பிரிவு

b. (02 புள்ளி)



3. இலிங்கம் இணைந்த பரம்பரை நோய்

(01 புள்ளி)

4. குருதி ஒருங்கொட்டாது

(01 புள்ளி)

C.1.தொகுதி

(01 புள்ளி)

2. தசைஇழையம், குருதி

(01 புள்ளி)

3.கிளமிடோ மோனசு,பரமேசியம்

(02புள்ளி)

4.கலத்தின் பருமன்,கனவளவு அதிகரிக்கும்

(01 புள்ளி)

06.A. 1பெருமானம் அதிகரிக்கும்/ இரச நிரல் மேல் உயரும்

(01 புள்ளி)

2. வெப்பக் கடத்தி (01 புள்ளி)

3.Q=MCQ கரைசலின் வெப்பநிலை=30+10.7

(01 புள்ளி)

4. கரைசலின் அடர்த்தி நீரின் நீரில் அடர்த்திக்கு சமனாகும்

(01 புள்ளி)

5. சூழலுக்கு வெப்ப இழப்பை குறைப்பதற்கு (01 புள்ளி)

6.1NaCl/H₂O

(01 புள்ளி)

B. i. Cu⁺/ H

(01 புள்ளி)

2. 4OH. 2H₂O + O₂ + 4 e

(01 புள்ளி)

3. செங்கபில நிறமாக மாறும்

(01 புள்ளி)

4. நீலநிறம் அற்றுப்போகும்/குறையும்

(01 புள்ளி)

5. கதோட்டாக இரும்பு ஆணியும்,அனோட்டாக Cu ஐயும் பயன்படுத்தல்.

(02 புள்ளி)

C.1 Cu ,Ag,Pt ,Au இல் ஏதாவது இரண்டு

(01 புள்ளி)

2.Sn/Pb

(01 புள்ளி)

3.a.P

b. CuSO₄+ Mg MgSO₄+ Cu

(01 புள்ளி)

C.அரித்தல்

4.CO ஐ பெற்றுக் கொள்ளல் ,ஊது துழையின் வெப்பத்தை அதிகரித்தல் (01 புள்ளி)

- 07.A 1.வேலை= விசை xஅசைந்த தூரம் (01 புள்ளி)
 $40 \times 10 \times 4 = 1600J$
2. $E_p = Mgh = 40 \times 10 \times 3 = 800J$ (02 புள்ளி)
3. $m g h = \frac{1}{2} m v_2$
 $800 = \frac{1}{2} \times 40 \times v_2$
 $v_2 = 800 \times 2 / 40$
 $v = \sqrt{40} = 6.32 \text{ ms}^{-1}$ (02 புள்ளி)
4. மேற்பரப்பை ஒப்பம் ஆனதாக மாற்றுதல் (01 புள்ளி)
 B.1.P,Q பிளவு வளையங்கள் (01 புள்ளி)
 2.q இல் இருந்து p வரை (01 புள்ளி)
 3.பிளமிங்கின் இடக்கை விதி (01 புள்ளி)
 4.கலத்தின் முடிவிடங்களை /காந்தத்தின் முனைவுகளை மாற்றுதல் (01 புள்ளி)
 C.1. தூண்டிய மின்னியக்க விசை (01 புள்ளி)
 2. n
 $n_p / n_s = v_p / v_s$
 $n_s = n_p \times v_s / v_p$
 $n_s = 1000 \times 12 / 240$
 $n_s = 50$
 துளைச் சுற்றுகளின் எண்ணிக்கை =50 (02 புள்ளி)
 3.கையடக்க தொலைபேசிகளை ஏற்றமடையச் செய்தல் போன்ற வினைகளுக்கு (01 புள்ளி)
- D 1.வளி அழுக்கம்+ h திரவ நிழலின் உயரம்
 $P = \rho \times h \times g$ (01 புள்ளி)
 2. $P = 1 \times 10^5 + 20/100 \times 1000 \times 10$
 $P = 102\ 000 \text{ Pa}$ (02 புள்ளி)
 3 காலத்துடன் வெளியேறும் நீரின் அளவு (01 புள்ளி)
 4 சற்று சாய்வாக (01 புள்ளி)
 5 திரவ யாக்கு (01 புள்ளி)
- 08.1.A (01 புள்ளி)
 2. மகரந்தச் சேர்க்கை (01 புள்ளி)
 3. நிறம் கொண்டது பெரிய பூ போன்ற விடைகளுக்கு (01 புள்ளி)
 4.D/B (01 புள்ளி)
 5. ஆனகமும் பெண்கமும் ஒரே பூவில் இருத்தல் (01 புள்ளி)
- B. 1.புடைப்பின் வளர்ச்சி (01 புள்ளி)
 2.சூலை பலோப்பியன் சூலை பலோப்பியன் குழாயினுள் விடுவி வித்தல்1 (01 புள்ளி)
 3. பலோப்பியன் குழாயில் (01 புள்ளி)
 4. தாய் சேய் பதார்த்த பரிமாற்றம் (01 புள்ளி)
 5.ஆம் மாதத்தில் (01 புள்ளி)
 06 ஹேர்ப்/எய்ட்ஸ் (01 புள்ளி)
- C.
 1. $w = m g = 50 \times 10 = 500 \text{ N}$ (01 புள்ளி)
 2. $2 \times 500 = 1000 \text{ Nm}$ (02 புள்ளி)
 3. $1.25 \times T = 1000 \text{ Nm}$
 $T = 1000 / 1.25 = 800 \text{ N}$ (02 புள்ளி)
- D.1.ஒரு தள மூன்று விசைகளின் சமனிலை (01 புள்ளி)
 2. ஒரு தளத்தில் மூன்று விசைகளும் தொழிற்பட வேண்டும் (02 புள்ளி)
 ஒரே புள்ளியில் 3 விசைகளும் தொழிற்பட வேண்டும்

09.A 1. தூள் 4 நிமிடம் துண்டுகள் 8 நிமிடம் (02 புள்ளி)

2. CaCO_3 தீவிர தூள் துண்டை விட வேகமாக தாக்கமடையும் (02 புள்ளி)

3. தாக்கவீதம் = விரயமானதாக்கிகளின் அளவு/எடுத்த நேரம். (01 புள்ளி)

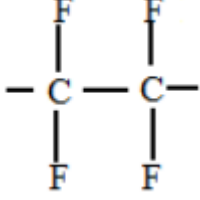
4. ஆரம்பத்தில் சிவப்புப் பாசி சாய்த்தால் நீல நிறமாக மாறிவிடும் பின்பு மாறாது. (01 புள்ளி)

B.1 .அல்கீன்

(01 புள்ளி)

2. C_2H_2 இல் காபனிடைப் பினைப்பில் இரட்டை பினைப்பு காணப்படும் . (01 புள்ளி)

3.a. (01 புள்ளி)



b. பொருத்தமான விடைக்கு

(01 புள்ளி)

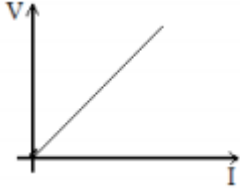
C.1. கலத்தின் முனைகள் மாறி இருத்தல்

(01 புள்ளி)

2. சுற்று ஊடாக மின்னோட்டம் பாய்வதற்கு அழுத்த வேறுபாடு அவசியமானது (01 புள்ளி)

3. சுற்றில் பாயும் ஓட்டத்தை தேவைக்கு ஏற்றவாறு மாற்றுதல் (01 புள்ளி)

4. (01 புள்ளி)



$$05V = IR$$

$$R = V/I = 3/0.25 = 12 \Omega$$

(02 புள்ளி)

D1. பிளாஸ்க்கின் இரு படைகளுக்கும் இடையில் வெற்றிடத்தை இடல் (01 புள்ளி)

2. பனிக்கட்டியை கரையாது வைத்திருக்க

(01 புள்ளி)

3. ஆவியாதலின் வெப்பம் இருப்பதால் சக்தி அதிகம்

(02 புள்ளி)