

බස්නාහිර පළාත් අධ්‍යාපන දෙපාර්තමේන්තුව
 மேல் மாகாணக் கல்வித் திணைக்களம்
 Department of Education - Western Province

වර්ෂ අවසාන ඇගයීම ஆண்டிறுதி மதிப்பீடு - 2017 Year End Evaluation			
ශ්‍රේණිය தரம் } 10 Grade	විෂයය பாடம் } ව්‍යාපාර හා ගිණුම්කරණ අධ්‍යයනය Subject	පත්‍රය வினாத்தாள் } I Paper	කාලය காலம் } පැය 01 Time

සැලකිය යුතුයි:

- (i) සියලු ම ප්‍රශ්නවලට පිළිතුරු සපයන්න.
- (ii) අංක 01 සිට 40 තෙක් ප්‍රශ්නවල දී ඇති 1 , 2 , 3 , 4 යන පිළිතුරුවලින් නිවැරදි හෝ වඩාත් ගැලපෙන පිළිතුර තෝරන්න.
- (iii) ඔබට සැපයෙන පිළිතුරු පත්‍රයේ එක් එක් ප්‍රශ්නය සඳහා දී ඇති කව අතුරින් ඔබ තෝරාගත් පිළිතුරෙහි අංකයට සැසඳෙන කවය තුළ (X) ලකුණ යොදන්න.

පහත දැක්වෙන සිද්ධිය ඇසුරෙන් අංක 01 සිට 05 දක්වා ප්‍රශ්නවලට පිළිතුරු සපයන්න.

දේශීය ආයුර්වේද වෛද්‍ය ශාස්ත්‍රය පිළිබඳව උපාධියක් හදාරා ඇති සෙව්වන්දි, වෛද්‍ය පර්යේෂණ කටයුතුවල ද නිරත වෙයි. ඇය විසින් “ඖෂධීය ශාක සාර” උපයෝගී කර ගෙන දැඩි හිරු රැස්වලින් සම රැක ගැනීමට සුදුසු “ආලේපනයක්” නිපදවා ඇත. ඒ සඳහා “පේටන්ට් බලපත්‍රයක්” ද ලබාගත් ඇය, එම නිෂ්පාදිතය දේශීය ඖෂු අලෙවිසල් මගින් වෙළඳපලට ඉදිරිපත් කර ඇත.

- (01) ව්‍යාපාර බිහිවන්නේ,
 - (1) භාණ්ඩ නිෂ්පාදනය සඳහා ය. (2) සේවා සැපයීම සඳහා ය.
 - (3) අවශ්‍යතා හා වුවමනා සපුරාලීම සඳහා ය. (4) අලෙවි කටයුතු කිරීම සඳහා ය.
- (02) එම ආලේපනය,
 - (1) භාණ්ඩය කි. (2) සේවාව කි. (3) යෙදවුම කි. (4) සම්පත කි.
- (03) මෙම නිෂ්පාදනය සඳහා යොදා ගනු ලබන ඖෂධීය ශාක සාර අයත් වන නිෂ්පාදන සාධකය වන්නේ,
 - (1) භූමිය යි. (2) ශ්‍රමය යි. (3) ප්‍රාග්ධනය යි. (4) ව්‍යවසායකත්වය යි.
- (04) සෙව්වන්දි දේශීය වෛද්‍ය ශාස්ත්‍රය පිළිබඳව උපාධියක් හදාරා තිබීම ඇයගේ ව්‍යාපාරයට,
 - (1) අවස්ථාව කි. (2) ශක්තිය කි. (3) දුර්වලතාවය කි. (4) තර්ජනය කි.
- (05) සෙව්වන්දිගේ ව්‍යාපාරය සම්බන්ධයෙන් දක්නට ඇති සුවිශේෂී වාසියකි,
 - (1) අසීමිත වගකීම (2) අඛණ්ඩ පැවැත්මක් නොමැති වීම
 - (3) තීරණ ගැනීමේ නිදහසක් පැවතීම (4) නෛතික පුද්ගලභාවයක් නොමැති වීම
- (06) ව්‍යාපාර කටයුතු පරිසරයට හිතකර ව පවත්වා ගෙන යන්නේදැයි විමසා බැලීම.....(1)..... විසින් ද, සාධාරණ වැටුප් ගෙවන්නේදැයි විමසා බැලීම.....(2)..... විසින් ද සිදු කරයි. ඉහත (1) හා (2) සඳහා සුදුසු පද පිළිවෙලින් නිවැරදිව දැක්වෙන පිළිතුර තෝරන්න.
 - (1) ප්‍රජාව, ගනුදෙනුකරුවන් (2) ප්‍රජාව, සේවකයන්
 - (3) සේවකයන්, ප්‍රජාව (4) සැපයුම්කරුවන්, සේවකයන්

- (07) පාරිභෝගිකයින් ආරක්‍ෂා කිරීමටත්, වෙළඳාම විධිමත් කිරීමටත් මෙරට බල පවත්වන නීතිය කුමක් ද?
- (1) 1918 අංක 06 දරණ ව්‍යාපාර නාම ආඥා පනත
 - (2) 2007 අංක 07 දරණ සමාගම් පනත
 - (3) 2003 අංක 09 දරණ පාරිභෝගික කටයුතු පිළිබඳ අධිකාරි පනත
 - (4) 1972 අංක 05 දරණ සමුපකාර පනත

- (08) පහත වගුවේ X තීරුවේ පරිසර සාධකයන්ගේ වෙනස්වීම් ද, Y තීරුවේ එමගින් ව්‍යාපාරවලට සිදුවන බලපෑම් ද දක්වා ඇත.

X	Y
(1) පොළී අනුපාත අඩු කිරීම.	(A) නිෂ්පාදිතවල ගුණත්වය ඉහළ යාම.
(2) භාණ්ඩ හා සේවාවල මිල මට්ටම වැඩි වීම.	(B) කාලය ඉතිරි වීම.
(3) නව යන්ත්‍ර සූත්‍ර සොයා ගැනීම.	(C) ණය ලබා ගැනීමට වැඩියෙන් පෙළඹීම.
(4) ප්‍රවාහන ක්ෂේත්‍රය දියුණු වීම.	(D) ව්‍යාපාරවල වියදම් වැඩිවීම.

ඉහත X තීරුවේ තොරතුරු සමග Y තීරුවේ ඇති තොරතුරු නිවැරදි ව ගළපා ඇති පිළිතුර තෝරන්න.

- | | |
|--------------------------------|--------------------------------|
| (1) 1 - A, 2 - B, 3 - C, 4 - D | (2) 1 - B, 2 - C, 3 - D, 4 - A |
| (3) 1 - C, 2 - D, 3 - A, 4 - B | (4) 1 - D, 2 - A, 3 - B, 4 - C |

- (09) ශෝලීය පරිසරයේ බලපෑම හේතුවෙන් දේශීය ව්‍යාපාරවලට ඇති වන අහිතකර බලපෑමකි,

- (1) විදේශ ප්‍රාග්ධනය රට තුළට ගලා ඒම.
- (2) ගුණත්වයෙන් ඉහළ භාණ්ඩ ලබා ගත හැකි වීම.
- (3) නවීන තාක්ෂණය භාවිත කළ හැකි වීම.
- (4) දැඩි තරගකාරිත්වයට මුහුණ දීමට සිදු වීම.

- (10) ව්‍යාපාර පරිසරය, ව්‍යාපාරයකට වඩාත් වාසි දායක වන්නේ,

- | | |
|-------------------------------------|--------------------------------------|
| (1) තර්ජන හා අවස්ථා පවතින විට ය. | (2) ශක්තීන් හා දුර්වලතා පවතින විට ය. |
| (3) අවස්ථා හා දුර්වලතා පවතින විට ය. | (4) ශක්තීන් හා අවස්ථා පවතින විට ය. |

- පහත සඳහන් තොරතුරු ඇසුරෙන් ප්‍රශ්න අංක 11, 12 සහ 13 සඳහා පිළිතුරු සපයන්න.

රංග හා විරංග එකතු වී "රවි ෆැෂන්" නමින් නිම් ඇඳුම් අලෙවි කිරීමේ ව්‍යාපාරයක් අරඹන ලදී. පෞද්ගලික හේතුවක් මත විරංග ව්‍යාපාරයෙන් ඉවත් වී විදේශ ගත විය. රංග ව්‍යාපාරය දිගටම කරගෙන යයි.

සීමිත වගකීම, නීතිමය පුද්ගලභාවය ලබා ගැනීම සහ ව්‍යාපාරයේ අඛණ්ඩ පැවැත්ම තහවුරු කර ගැනීම යන වාසි ලබා ගැනීම සඳහා මෙම ව්‍යාපාරය නීතිගත කිරීමට රංග අදහස් කරයි.

- (11) විරංග ඉවත් වීමෙන් පසු මෙම ව්‍යාපාරය අයත් වන ව්‍යාපාර සංවිධාන වර්ගය වන්නේ,

- | | |
|-------------------------|--------------------|
| (1) තනි පුද්ගල ව්‍යාපාර | (2) හවුල් ව්‍යාපාර |
| (3) සංස්ථාපිත සමාගම් | (4) සමිති ව්‍යාපාර |

- (12) රංග අපේක්ෂා කරන වාසි ලබා ගැනීමට නම්, මෙම ව්‍යාපාරය නීතිගත කළයුතු වන්නේ,
 (1) තනි පුද්ගල ව්‍යාපාරයක් ලෙස ය. (2) හවුල් ව්‍යාපාරයක් ලෙස ය.
 (3) සංස්ථාපිත සමාගමක් ලෙස ය. (4) සමූපකාර සමිතියක් ලෙස ය.
- (13) “රවි ෆැෂන්” ව්‍යාපාර නාමය ලියාපදිංචි කිරීමේ සහතිකය ලබාගත යුතු වන්නේ,
 (1) ග්‍රාම නිලධාරී කාර්යාලයෙනි (2) ප්‍රාදේශීය ලේකම් කාර්යාලයෙනි
 (3) තැපැල් කාර්යාලයෙනි (4) ප්‍රාදේශීය සභාවෙනි
- (14) “අරුණඵ එකමුතුව” ගමේ තරුණ තරුණියන්ගේ ක්‍රීඩා කුසලතා දියුණු කර ගැනීමට විශාල රුකුලක් ලබා දෙයි. අරුණඵ එකමුතුව,
 (1) ලාභ අරමුණු කර ගත් පෞද්ගලික අංශයේ ව්‍යාපාරයකි.
 (2) ලාභ අරමුණු කර නොගත් පෞද්ගලික අංශයේ ව්‍යාපාරයකි.
 (3) ලාභ අරමුණු කර ගත් රාජ්‍ය අංශයේ ව්‍යාපාරයකි.
 (4) ලාභ අරමුණු කර නොගත් රාජ්‍ය අංශයේ ව්‍යාපාරයකි.
- (15) රාජ්‍ය අංශයේ දක්නට ලැබෙන නෛතික පුද්ගලභාවයක් නොමැති ව්‍යාපාර සංවිධානයකි,
 (1) සංස්ථා (2) දෙපාර්තමේන්තු (3) රාජ්‍ය සමාගම් (4) සමූපකාර
- (16) යෝග්‍ය ව්‍යාපාර සංවිධාන ක්‍රමයක් තෝරා ගැනීමේ දී ප්‍රධාන වශයෙන් සලකා බැලිය යුතු සාධක පමණක් දක්වන පිළිතුර තෝරන්න.
 (1) අයිතිය, ප්‍රාග්ධනය, පරිමාණය (2) අරමුණ, අයිතිය, ප්‍රාග්ධනය
 (3) අරමුණ, පරිමාණය, කළමනාකරණය (4) පරිමාණය, අයිතිය, කළමනාකරණය
- (17) පහත දක්වන්නේ ගිණුම්කරණය පිළිබඳ තොරතුරු සඳහන් වගන්ති කිහිපයකි.
 A - සීමිත සම්පත් පාලනය කිරීම.
 B - තීරණ ගැනීමට තොරතුරු සැපයීම.
 C - ලාභ අලාභ හා මූල්‍ය තත්ත්වය මැන බැලීම.
 D - නීතිමය අවශ්‍යතාවන් සපුරා ලීම.
 මෙම තොරතුරු අතුරෙන් ගිණුම්කරණයේ අවශ්‍යතාව දක්වන්නේ,
 (1) A, B හා C මගින් ය. (2) A, B හා D මගින් ය.
 (3) A, C හා D මගින් ය. (4) B, C හා D මගින් ය.
- (18) ගැනිලි සිදු වූ විට(1)..... අඩු වී,(2)..... අඩු වේ.
 (1) හා (2) යන හිස්තැන් සඳහා සුදුසු පද නිවැරදිව දක්වා ඇති පිළිතුර තෝරන්න.
 (1) මුදල්, වත්කම් (2) වත්කම්, වගකීම්
 (3) වත්කම්, හිමිකම් (4) ප්‍රාග්ධනය, වගකීම්
- (19) ව්‍යාපාරයක යම්කිසි දිනකට ඇති මුළු වත්කම්වලින්, මුළු වගකීම් අඩු කළ විට ලැබෙන්නේ,
 (1) ආදායම් ය. (2) වියදම් ය. (3) ලාභය ය. (4) හිමිකම් ය.
- (20) හිමිකම වෙනස්වීම කෙරෙහි බල නොපාන අයිතමයක් වන්නේ,
 (1) ආදායම් ය. (2) වියදම් ය. (3) ණය හිමියෝ ය. (4) ගැනිලි ය.

(27) ව්‍යාපාරයක් විසින් අමල්ට ගෙවීම සඳහා නිකුත් කළ රු. 15 000 ක චෙක්පත අගරු වී ඇත. එම අගරුවීම ගිණුම් ගත කිරීමට අදාළ නිවැරදි ද්විත්ව සටහන තෝරන්න.

- | | |
|-------------------------------|--------------------------------|
| (1) අමල් ගිණුම හර රු. 15 000 | (2) බැංකු ගිණුම හර රු. 15 000 |
| බැංකු ගිණුම බැර රු. 15 000 | අමල් ගිණුම බැර රු. 15 000 |
| (3) මුදල් ගිණුම හර රු. 15 000 | (4) ණයහිමි ගිණුම හර රු. 15 000 |
| බැංකු ගිණුම බැර රු. 15 000 | මුදල් ගිණුම බැර රු. 15 000 |

(28) ජංගම ගිණුම් හිමියන්ට බැංකුව විසින් මාසිකව එවනු ලබන ගිණුම පිළිබඳ තොරතුරු ඇතුළත් වාර්තාව,

- | | |
|------------------------------|---------------------------|
| (1) බැංකු ප්‍රකාශනයයි. | (2) බැංකු ගිණුම් ලේඛනයයි. |
| (3) බැංකු සැසඳුම් විස්තරයයි. | (4) බැංකු සාරාංශයයි. |

(29) කිසියම් ව්‍යාපාරයක 2017.03.31 දිනට බැංකු ගිණුමේ හර ශේෂය රු. 12 000ක් විය. එය එදිනට බැංකු ගිණුම් විස්තරයේ පැවැති ශේෂයට වෙනස් විය.

වෙනසට හේතු වී ඇත්තේ - බැංකුව අය කළ බැංකු ගාස්තු රු. 200
සෘජු ප්‍රේෂණ රු. 3 500

2017.03.31 දිනට බැංකු ගිණුම් විස්තරයේ පැවැති ශේෂය වනුයේ,

- | | | | |
|---------------|---------------|----------------|----------------|
| (1) රු. 8 300 | (2) රු. 8 700 | (3) රු. 15 300 | (4) රු. 19 700 |
|---------------|---------------|----------------|----------------|

(30) සුනිල්ගේ ව්‍යාපාරයේ ණය ගැතියෙකු වූ අනිල්ගෙන් ලැබිය යුතු රු. 12 000ක මුදල පියවීමේ දී ඔහුට 10%ක වට්ටමක් ලබා දෙන ලදී. එම වට්ටම සුනිල්ගේ ව්‍යාපාරයට,

- | | | | |
|---------------|---------------|---------------|---------------|
| (1) වත්කම කි. | (2) වගකීම කි. | (3) ආදායම කි. | (4) වියදම කි. |
|---------------|---------------|---------------|---------------|

● අංක (31) හා (32) යන ප්‍රශ්නවලට පිළිතුරු සැපයීම සඳහා පහත තොරතුරු උපයෝගී කර ගන්න. සඳුන්ගේ ව්‍යාපාරයේ සුළු මුදල් භාරකරු සතුව 2017.03.31 දිනට රු. 150ක ශේෂයක් පැවති අතර, එම දිනට ඔහු සතුව පැවති වවුචර් පත්‍රවල වටිනාකම රු. 1850 කි.

(31) මෙම ව්‍යාපාරයේ සුළු මුදල් අග්‍රිමයේ වටිනාකම කොපමණ ද?

- | | | | |
|-------------|---------------|---------------|---------------|
| (1) රු. 150 | (2) රු. 1 700 | (3) රු. 1 850 | (4) රු. 2 000 |
|-------------|---------------|---------------|---------------|

(32) 2017.03.31 දිනට ප්‍රතිපූරණය කළ යුතු මුදල කොපමණ ද?

- | | | | |
|-------------|---------------|---------------|---------------|
| (1) රු. 150 | (2) රු. 1 700 | (3) රු. 1 850 | (4) රු. 2 000 |
|-------------|---------------|---------------|---------------|

(33) තොග වෙළඳසැලක් පවත්වා ගෙන යන දිලනගෙන් සිල්ලර වෙළඳ ව්‍යාපාරයක් පවත්වාගෙන යන විදුර රු. 50 000ක භාණ්ඩ තොගයක් 10%ක වට්ටමකට යටත්ව ණයට ගන්නා ලදී. එම ගනුදෙනුව විදුරගේ පොත්වල සටහන් කරන්නේ,

- | | |
|-------------------------|---------------------|
| (1) විකුණුම් ජ' නලයේ ය. | (2) මුදල් ගිණුමේ ය. |
| (3) ගැනුම් ජ' නලයේ ය. | (4) පොදු ජ' නලයේ ය. |

(34) තෙරංජන්ගේ ව්‍යාපාරයෙන් රොෂාන් රු. 15 000 ක භාණ්ඩ ණයට ගන්නා ලදී. එම ගනුදෙනුව තෙරංජන්ගේ ව්‍යාපාරයේ පොත්වල සටහන් කිරීමට අදාළ නිවැරදි ද්විත්ව සටහන තෝරන්න.

- | | |
|----------------------------------|----------------------------------|
| (1) ගැනුම් ගිණුම හර රු. 15 000 | (2) රොෂාන් ගිණුම හර රු. 15 000 |
| රොෂාන් ගිණුම බැර රු. 15 000 | විකුණුම් ගිණුම බැර රු. 15 000 |
| (3) විකුණුම් ගිණුම හර රු. 15 000 | (4) විකුණුම් ගිණුම හර රු. 15 000 |
| මුදල් පොත බැර රු. 15 000 | රොෂාන් ගිණුම බැර රු. 15 000 |

(35) ව්‍යාපාරයක සිදු වී ඇති පහත ගනුදෙනු අතුරෙන් පොදු ජනලයේ සටහන් කළ යුතු ගනුදෙනුව තෝරන්න.

- (1) රු. 10 000 ක භාණ්ඩ අනිල්ට ණයට විකිණීම.
- (2) රු. 5 000 ක් විදුලි ගාස්තු ලෙස ගෙවීම.
- (3) රු. 12 000 ක භාණ්ඩ සඳහිටි ව්‍යාපාරයෙන් ණයට ගැනීම.
- (4) රු. 20 000 ක ලී බඩු ණයට ගැනීම.

(36) ලෙජරයේ ඇති ගිණුම්, බෙදා දැක්විය හැකි ගිණුම් වර්ග ගණන,

- (1) 2 කි. (2) 3 කි. (3) 4 කි. (4) 5 කි.

(37) ශේෂ පිරික්සුම තුලනය වීම කෙරෙහි බලපෑමක් ඇති නොකරන වරදක් වන්නේ,

- (1) රු. 50,000ක ලී බඩු මිලදී ගැනීම ලී බඩු ගිණුමට පිටපත් නොකිරීම.
- (2) රු. 8000ක වැටුප් ගිණුමේ ශේෂය, ශේෂ පිරික්සුමට පිටපත් නොකිරීම.
- (3) ණයහිමියෙකුට ගෙවන ලද රු. 2000 ණය හිමි ගිණුමේ බැර පැත්තේ සටහන් කිරීම.
- (4) ණයගැතියෙකුගේ ලද රු. 4000 පොත්වල දෙවරක් සටහන් කිරීම.

(38) දුරකථන ගාස්තු වශයෙන් ගෙවන ලද රු. 900 එම ගිණුමේ බැර පැත්තේ සටහන් කිරීමේ වරද නිවැරදි කිරීමට අදාළ ගිණුම් සටහන වන්නේ,

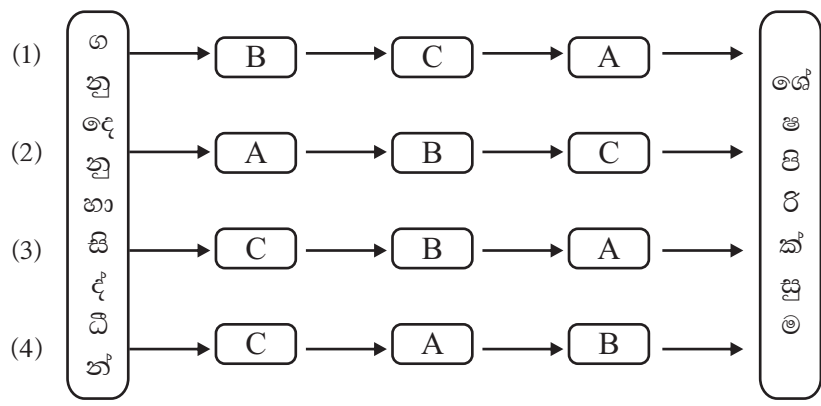
- (1) දුරකථන ගාස්තු ගිණුම හර රු. 900 (2) දුරකථන ගාස්තු ගිණුම හර රු. 900
අවිනිශ්චිත ගිණුම බැර රු. 900 මුදල් ගිණුම බැර රු. 900
- (3) දුරකථන ගාස්තු ගිණුම හර රු. 1800 (4) අවිනිශ්චිත ගිණුම හර රු. 1800
අවිනිශ්චිත ගිණුම බැර රු. 1800 දුරකථන ගාස්තු ගිණුම බැර රු. 1800

(39) වර්තමානයේ මුදල් ගනුදෙනු පහසුවෙන් සිදු කර ගැනීම සඳහා ජංගම දුරකථනය හා පරිගණකය බහුලව යොදා ගනියි. ඒ සඳහා අත්‍යවශ්‍යම තවත් සාධකයකි.

- (1) විද්‍යුත් තැපෑල (2) ATM පත
- (3) හර පත (4) අන්තර්ජාලය

(40) “ගිණුම්කරණය ක්‍රියාවලියකි.” පහත සටහනේ එම ක්‍රියාවලිය නිවැරදිව දක්වා ඇති පිළිතුර තෝරන්න.

A - මූලාශ්‍ර ලේඛන B - මූලික පොත් C - ලෙජරය



බස්නාහිර පළාත් අධ්‍යාපන දෙපාර්තමේන්තුව බස්නාහිර පළාත් Western Province Education Department Western Province බස්නාහිර පළාත් අධ්‍යාපන දෙපාර්තමේන්තුව බස්නාහිර පළාත් Western Province Education Department Western Province බස්නාහිර පළාත් අධ්‍යාපන දෙපාර්තමේන්තුව බස්නාහිර පළාත් Western Province Education Department Western Province බස්නාහිර පළාත් අධ්‍යාපන දෙපාර්තමේන්තුව බස්නාහිර පළාත් Western Province Education Department Western Province	බස්නාහිර පළාත් අධ්‍යාපන දෙපාර්තමේන්තුව මෙல் මාකාණක් කல்විත් තිணைக்களාම Department of Education - Western Province	පළාත් අධ්‍යාපන දෙපාර්තමේන්තුව බස්නාහිර පළාත් අධ්‍යාපන කාණ්ඩ කல்විත් තිணைக்களාම මෙல் මාකාණක් කல்විත් Province Education Department Western Province Educa පළාත් අධ්‍යාපන දෙපාර්තමේන්තුව බස්නාහිර පළාත් අධ්‍යාපන කාණ්ඩ කல்විත් තිணைக்களාම මෙல் මාකාණක් කல்විත් Province Education Department Western Province Educa පළාත් අධ්‍යාපන දෙපාර්තමේන්තුව බස්නාහිර පළාත් අධ්‍යාපන කාණ්ඩ කல்විත් තිணைக்களාම මෙல் මාකාණක් කல்විත් Province Education Department Western Province Educa	
වර්ෂ අවසාන ඇගයීම ஆண்டிறுதி மதிப்பீடு - 2017 Year End Evaluation			
ශ්‍රේණිය } 10 தரம் } Grade	විෂයය } ව්‍යාපාර හා ගිණුම්කරණ අධ්‍යයනය பாடம் } Subject	පත්‍රය } II வினாத்தாள் } Paper	කාලය } පැය 02 காலம் } Time

සැලකිය යුතුයි:

- පළමුවන ප්‍රශ්නය ඇතුළුව I කොටසින් ප්‍රශ්න දෙකක් ද, II කොටසින් ප්‍රශ්න දෙකක් ද බැගින් තෝරා ගෙන ප්‍රශ්න පහකට පමණක් පිළිතුරු සපයන්න.

(01) පහත සිද්ධිය ඇසුරෙන් ප්‍රශ්න අංක (1) සිට (10) දක්වා ප්‍රශ්නවලට පිළිතුරු සපයන්න.

වර්තමාන සමාජයේ පුද්ගලයන් තම සෞඛ්‍යය රැක ගැනීමට වැඩි උනන්දුවක් දක්වන අතර, ඒ සඳහා ස්වභාවික ආහාර කෙරෙහි නැඹුරු වීමේ ප්‍රවණතාවයක් ද පවතී. වෛද්‍ය මතයක් ලෙස පුවත්පතක පල වී තිබුණු “පුද්ගලයෙකු දිනකට පලතුරු ග්‍රෑම් 200 ක් ආහාරයට ගත යුතුය” යන පුවත නෙත ගැටුණු මොහොතේ හිමාලිට ව්‍යාපාර අදහසක් පහල විය.

ඇය තම මිතුරියක වූ අරුණි සමග නගරයේ කඩ කාමරයක් කුලියට ගෙන 2017.01.01 දින “සිසිල් යුෂ්” නමින් පලතුරු බීම අලෙවිසලක් අරඹන ලදී.

ඒ සඳහා හිමාලි රු. 50 000ක් ද, අරුණි රු. 25 000ක් ද යොදන ලදී. ඔවුන්ගේ ගම් ප්‍රදේශයේ වැඩි දෙනෙකු පලතුරු ගොවීන් බැවින් නැවුම් පලතුරු පහසුවෙන් ලබා ගත හැකි වීම ඔවුනට පැවති වාසියකි.

නොබෝ කලෙකින් ම “සිසිල් යුෂ්” අලෙවිසල නාගරිකයින් අතර මෙන්ම කාර්යාල හා සාප්පු සේවකයින් අතර ද ජනප්‍රිය වූයේ, බීම සඳහා නැවුම් පලතුරු යොදා ගැනීමත්, ඒවා පිළියෙල කරන ආකාරය ප්‍රදර්ශනය කිරීමත් නිසාය.

2017 ජනවාරි මස සිදු වූ අනෙකුත් ගනුදෙනු පහත දැක්වේ.

2017.01.02	රු. 20 000ක් තැන්පත්කර ජංගම ගිණුමක් ඇරඹීම.	
2017.01.03	‘සහන් ඉලෙක්ට්‍රිකල්ස්’ ආයතනයෙන් රු. 80 000 ට ශීතකරණයක් ණයට ගැනීම.	
2017.01.03	රු. 30 000ක උපකරණ මිලදී ගැනීම.	
2017.01.04	පලතුරු, සීනි හා අදාළ ද්‍රව්‍ය මිලදී ගැනීම	රු. 10 000
2017.01.05	ගොඩනැගිලි කුලිය වෙක්පතකින් ගෙවීම	රු. 5 000
2017.01.06	ප්‍රවාහන වියදම් වෙක්පතකින් ගෙවීම	රු. 1 500
2017.01.07	පලතුරු බීම විකිණීමෙන් ලැබූ ආදායම	රු. 22 000

- (1) (අ) පලතුරු බීම මිනිසාගේ කුමන අවශ්‍යතාවයක් සපුරාලනු ලබයි ද?
 (ආ) අවශ්‍යතාවල ලක්ෂණ දෙකක් ලියන්න. (ලකුණු 02)
- (2) (අ) හිමාලි හඳුනාගත් ව්‍යාපාර අවස්ථාවට පසුබිම් වූ කරුණු දෙකක් සිද්ධිය ඇසුරෙන් දක්වන්න.
 (ආ) මෙම ව්‍යාපාරය පිළිබඳව උනන්දුවක් දක්වන පාර්ශ්ව දෙකක් නිදසුන් සහිතව දක්වන්න. (ලකුණු 02)
- (3) (අ) “සිසිල් යුෂ්” ව්‍යාපාරය අයත් වන ව්‍යාපාර සංවිධාන වර්ගය නම් කරන්න.
 (ආ) එම ව්‍යාපාර සංවිධාන වර්ගයේ දක්නට ලැබෙන වාසියක් හා අවාසියක් ලියා දක්වන්න. (ලකුණු 02)

- (4) “සිසිල් යුෂ” ව්‍යාපාර නාමය ලියාපදිංචි කළ යුතු බව අරුණි පවසයි. ඒ සඳහා ඔබ එකඟවේ ද? ඔබේ පිළිතුරට හේතු දක්වන්න. (ලකුණු 02)
- (5) 2017.01.01 දිනට මෙම ව්‍යාපාරයේ ගිණුම්කරණ සමීකරණය අගයයන් සහිතව ලියා දක්වන්න. (ලකුණු 02)
- (6) (අ) 2017.01.03 දින සිදු වී ඇති ගනුදෙනු දෙකට අදාළ මූලාශ්‍ර ලේඛන දෙක නම් කරන්න
(ආ) ගනුදෙනු සටහන් කිරීම සඳහා මෙම ව්‍යාපාරය විසින් පවත්වා ගත යුතු මූලික සටහන් පොත් දෙකක් සඳහන් කරන්න. (ලකුණු 02)
- (7) (අ) 2017.01.02 දින සිදු වූ ගනුදෙනුවට අදාළ ද්විත්ව සටහන ලියා දක්වන්න. (ලකුණු 02)
(ආ) බැංකු ගනුදෙනු සිදු කිරීමේ දී භාවිතා වන මූලාශ්‍ර ලේඛන දෙකක් නම් කරන්න. (ලකුණු 02)
- (8) 2017.01.07 දිනට මෙම ව්‍යාපාරයේ පවතින මුදල් ශේෂය ගණනය කර දක්වන්න. (ලකුණු 02)
- (9) 2017.01.07 දිනට පවතින බැංකු ශේෂය ගණනය කරන්න. (ලකුණු 02)
- (10) සිදු වී ඇති ගනුදෙනු තුළින් මෙම ව්‍යාපාරයේ බිහි වී තිබෙන පහත සඳහන් දෑ සඳහා නිදසුන බැගින් වටිනාකම සහිතව ලියා දක්වන්න.
(අ) වත්කම් - (ආ) වගකීම් -
(ඇ) හිමිකම් - (ඈ) ආදායම් -
(ඉ) වියදම් - (ලකුණු 02)
- (මුළු ලකුණු 20)

I කොටස

- (02) (1) (අ) ව්‍යාපාරයක් යනු කුමක් ද? (ලකුණු 01)
(ආ) පහත දැක්වෙන අවශ්‍යතා හා වුවමනා අතුරෙන් අවශ්‍යතා දෙකක් සහ ඊට ගැළපෙන වුවමනාවක් බැගින් තෝරා ලියන්න.
ආහාර, අධ්‍යාපනය, බත්, නිවාස, රක්ෂණය, ඉඳි ආප්ප, සන්නිවේදනය, ඇඳුම්, ආරක්ෂාව, තට්ටු නිවාස, පාවහන්, බංගලා (ලකුණු 01)
- (2) පහත දැක්වෙන ප්‍රකාශ සත්‍ය ද, අසත්‍ය ද යන්න දක්වන්න.
(අ) ව්‍යාපාරිකයින් විසින් අවශ්‍යතා නිර්මාණය කරනු ලබයි.
(ආ) භෞතික පැවැත්මක් නොමැතිවීම සේවාවක ලක්ෂණයකි.
(ඉ) භූමිය සහ එහි මතුපිට ඇති සම්පත් අයත් වන්නේ ප්‍රාග්ධන නිෂ්පාදන සාධකයටය.
(ඊ) ලාභ ලැබීමේ අරමුණ උදෙසා පමණක් ඇල්මැති පාර්ශ්ව ව්‍යාපාර කටයුතු කෙරෙහි උනන්දු වේ. (ලකුණු 02)
- (3) මිනුවන්ගොඩ නගරය ආසන්නයේ ඇවිදින මංකිරුවක් අසල කොළ කැඳ පිළියෙල කර අලෙවි කරන ව්‍යාපාරයක් පවත්වාගෙන යන පියකරුගේ කොළ කැඳ වලට වැඩි ඉල්ලුමක් පවතින්නේ නගරයේ අනෙක් ව්‍යාපාරිකයන්ට වඩා සෞඛ්‍යාරක්ෂිතව අඩු මිලකට කොළ කැඳ අලෙවි කිරීම හේතුවෙනි.
(අ) පියකරුගේ කොළ කැඳ ව්‍යාපාරය කෙරෙහි උනන්දුවක් දක්වන පාර්ශ්ව දෙකක් සිද්ධිය ඇසුරෙන් දක්වන්න. (ලකුණු 01)
(ආ) ඉහත (අ) සඳහා ඔබ සඳහන් කළ පාර්ශ්ව ව්‍යාපාරය කෙරෙහි උනන්දුවක් දක්වන්නට හේතු වූ කරුණ බැගින් ලියන්න. (ලකුණු 01)

- (4) ගඩොල් කැපීමේ ව්‍යාපාරයක් පවත්වාගෙන යන දිරියදාස විසින් ගඩොල් කැපීමට ගන්නා මැටි ප්‍රවාහනය කිරීම සඳහා රුපියල් ලක්ෂ 10ක බැංකු ණයක් ලබාගෙන ට්‍රැක්ටරයක් මිලට ගන්නා ලදී.
 (අ) මෙම සිද්ධියේ සඳහන් නිෂ්පාදන සාධක දෙකක් නම් කරන්න. (ලකුණු 01)
 (ආ) ඉහත (අ) සඳහා ඔබ සඳහන් කළ නිෂ්පාදන සාධකවලට අදාළ නිදසුන බැගින් ලියන්න. (ලකුණු 01)
 (මුළු ලකුණු 08)
- (03) (1) (අ) ව්‍යාපාර පරිසරය යනුවෙන් හඳුන්වන්නේ කුමක් ද? (ලකුණු 01)
 (ආ) ව්‍යාපාර පරිසරය වර්ග කර දක්වන්න. (ලකුණු 01)
- (2) පහත සඳහන් ප්‍රකාශ සත්‍යද, අසත්‍යද යන්න දක්වන්න.
 (අ) ව්‍යාපාර අභ්‍යන්තර පරිසරය තුළින් ව්‍යාපාරයකට ඇති තර්ජන හඳුනාගත හැක.
 (ආ) අඛණ්ඩ ඇතවුම් ලබා ගැනීම හා නිසි පරිදි මුදල ලබා ගැනීම සැපයුම්කරුවන්ගේ අරමුණකි.
 (ඇ) පාරිභෝගිකයන්ගේ ජීවන රටාව වෙනස්වීම ව්‍යාපාරයකට ඇති තර්ජනයකි.
 (ඊ) ව්‍යාපාරයක ගනුදෙනුකරුවන් අභ්‍යන්තර පරිසර සාධකයක් වන අතර සේවකයින් බාහිර පරිසර සාධකයකි. (ලකුණු 02)
- (3) මෑතක සිට සයිබර් ප්‍රහාර හේතුවෙන් ලොව ප්‍රධාන පෙළේ ව්‍යාපාර රැසක් විශාල අර්බුදයකට මුහුණ පා ඇති බව විදේශ පුවත් තුළින් අනාවරණය විය.
 (අ) ඉහත සිද්ධියේ දැක්වෙන ව්‍යාපාර පරිසරය කුමක් ද? (ලකුණු 01)
 (ආ) රජය ව්‍යාපාරවලට නීති රීති පැණවීමේ අරමුණු දෙකක් ලියන්න. (ලකුණු 01)
- (4) නගරයේ දුම්රිය පොළ ආසන්නයේ සවස් කාලයේ කෙටි කෑම නිපදවා අලෙවි කරන බොජුන් හලක් පළපුරුදු සේවකයින් දෙදෙනෙකුගේ ද සහය ඇතිව සාර්ථක ලෙස රසාර විසින් පවත්වාගෙන යනු ලබයි. කෙටි කලෙකින් එක් සේවකයෙකු ඔහුගේ ව්‍යාපාරයෙන් ඉවත්ව ඊට ආසන්නව තවත් නව බොජුන් හලක් ආරම්භ කරන ලදී.
 (අ) රසාරගේ ව්‍යාපාරයේ දැකිය හැකි ව්‍යාපාර අවස්ථාවක් හා ශක්තියක් ලියන්න. (ලකුණු 01)
 (ආ) රසාරට තර්ජනයක් වන පරිසර සාධකයක් නම් කර ඉන් ඔහුගේ ව්‍යාපාරයට ඇති විය හැකි ආසන්නතම බලපෑමක් දක්වන්න. (ලකුණු 01)
 (මුළු ලකුණු 08)
- (04) (1) (අ) හිමිකාරිත්වය අනුව ව්‍යාපාර සංවිධාන වර්ග කරන ආකාරය ගැලීම් සටහනක් මගින් දක්වන්න. (ලකුණු 01)
 (ආ) පරිමාණය අනුව ව්‍යාපාර සංවිධාන වර්ග කිරීමේ දී යොදා ගන්නා ප්‍රමාණාත්මක නිර්ණායක දෙකක් ලියන්න. (ලකුණු 01)
- (2) පහත සඳහන් ප්‍රකාශ සත්‍ය ද, අසත්‍ය ද යන්න දක්වන්න.
 (අ) ඒක පුද්ගල ව්‍යාපාර හා හවුල් ව්‍යාපාර ලියාපදිංචි කිරීම අනිවාර්ය වේ.
 (ආ) හවුල් ව්‍යාපාරයක සිටිය යුතු හවුල්කරුවන් සංඛ්‍යාව තීරණය කර ඇත්තේ සමාගම් පනතේ ය.
 (ඉ) සමුපකාර සමිති ලාභ අරමුණු කර නොගත් රාජ්‍ය අංශය සතු ව්‍යාපාර සංවිධානයකි.
 (ඊ) විදේශ සේවා නියුක්ති කාර්යාංශය සංස්ථාවකි. (ලකුණු 02)

(3) අන් මත නොසලකා සෑම විටම තම මතය අනුවම කටයුතු කිරීමට කැමැති, ස්වාධීනව සිතන යොහාන් ව්‍යාපාරයක් ඇරඹීමට තීරණය කරයි.

(අ) යොහාන්ට වඩාත් සුදුසු ව්‍යාපාර සංවිධානය ලෙස ඔබ යෝජනා කරන ව්‍යාපාර සංවිධාන වර්ගය කුමක්දැයි නම් කරන්න.

(ආ) ඉහත (අ) සඳහා ඔබ සඳහන් කළ ව්‍යාපාර සංවිධාන වර්ගයේ වාසි දෙකක් ලියා දක්වන්න. (ලකුණු 02)

(4) “පෞද්ගලික අංශය සතුව පැවතිය ද සමූපකාර සමිති සඳහා රාජ්‍ය අනුග්‍රහය ලැබේ.”

(අ) සමූපකාර ව්‍යාපාරයේ දක්නට ඇති සුවිශේෂී ලක්ෂණ දෙකක් ලියන්න.

(ආ) සමූපකාර සමිති සඳහා මෙරට බල පවත්වන නීතිය කුමක්දැයි නම් කරන්න.

(ලකුණු 02)

(මුළු ලකුණු 08)

II කොටස

(05) (1) (අ) ගිණුම්කරණයේ ප්‍රධාන අරමුණ සඳහන් කරන්න. (ලකුණු 01)

(ආ) වත්කමක ලක්ෂණ දෙකක් ලියන්න. (ලකුණු 02)

(2) හවතියේ ව්‍යාපාරයේ 2017 ජනවාරි මාසයේ මුල් සතිය තුළ සිදු වූ ගනුදෙනු පහත දැක්වේ.

1. 2017.01.01 ප්‍රාග්ධනය ලෙස මුදල් යෙදවූ රු. 100,000
2. 2017.01.03 විකිණීම සඳහා භාණ්ඩ ගන්නා රු. 50,000
3. 2017.01.05 බැංකුවෙන් ණය මුදලක් ලබා ගන්නා රු. 75,000
4. 2017.01.06 අයිතිකරු පෞද්ගලික ප්‍රයෝජනයට මුදල් ගන්නා රු. 5,000
5. 2017.01.06 වැටුප් ගෙවූ රු. 10,000

පහත දී ඇති වගුව භාවිත කරමින් ඉහත ගනුදෙනු ගිණුම්කරණ සමීකරණයට බලපා ඇති ආකාරය දක්වන්න. (1) වන ගනුදෙනුව නිදසුනක් ලෙස දක්වා ඇත.

ගනුදෙනු අංක	වත්කම් = (රු.)	හිමිකම් + (රු.)	වගකීම් (රු.)
1	මුදල් + 100,000	ප්‍රාග්ධනය + 100,000	
2
3
4
5

(3) ඉහත (2) හි ගනුදෙනුවලට අදාළ ද්විත්ව සටහන් ලියා දක්වන්න. (ලකුණු 04)

ගනුදෙනු අංකය	ද්විත්ව සටහන
1	
2	
3	
4	
5	

(ලකුණු 05)

(මුළු ලකුණු 12)

- (06) (1) 'සඳ කැළඹි' ව්‍යාපාරයේ 2017.03.31 දිනට බැංකු ගිණුමේ හර ශේෂය රු. 30 000ක් විය. එය එදිනට බැංකු ප්‍රකාශයේ සඳහන් වූ ශේෂයට වෙනස් විය. වෙනසට හේතු පහත දැක්වේ.
- තැන්පත් කළ නමුත් නිෂ්කාශනය නොවූ චෙක්පත් රු. 5 000
 - සෘජු ප්‍රේෂණ - ණයගැති රු. 7 000
ලාභාංශ රු. 2 000
 - බැංකුව අය කර ගෙන ඇති බැංකු ගාස්තු රු. 800
 - නිකුත් කළ නමුත් බැංකුවට ඉදිරිපත් නොවූ චෙක්පත් රු. 6 000

අවශ්‍යවන්නේ :

(අ) බැංකු ගිණුමේ ශේෂය සංශෝධනය කිරීම.

(ආ) 2017.03.31 දිනට බැංකු සැසඳුම් විස්තරය පිළියෙල කර බැංකු ප්‍රකාශයේ පැවැති ශේෂය දැක්වීම. (ලකුණු 06)

(2) දර්ශනගේ ව්‍යාපාරයේ 2017 පෙබරවාරි මස සිදු වූ ගනුදෙනු පහත දැක්වේ.

දිනය	ඉන්වොයිස් අංකය	සැපයුම්කරු	ඉන්වොයිසියේ සඳහන් ශුද්ධ අගය
2017.02.10	50	රොහාන්	12 750
2017.02.15	160	සරලා	7 500
2017.02.20	110	පෙරේරා	8 250
			28 500

අවශ්‍යවන්නේ :

(අ) ඉහත තොරතුරු ඇසුරෙන් ගැනුම් ජ'නලය පිළියෙල කිරීම.

(ආ) අදාළ ලෙජර් ගිණුම්වල සටහන් කිරීම.

(ලකුණු 06)

(මුළු ලකුණු 12)

(07) (1) (අ) "සුළු මුදල් අග්‍රිමය" යන්න පැහැදිලි කරන්න. (ලකුණු 01)

(ආ) සුළු මුදල් පොතක් පවත්වාගෙන යාමෙන් ව්‍යාපාරයකට ඇති වන ප්‍රයෝජන දෙකක් සඳහන් කරන්න. (ලකුණු 01)

(2) පහත දැක්වෙන්නේ සොනාලිගේ ව්‍යාපාරයේ 2017 මාර්තු මාසයේ පළමු දෙසතියට අදාළ සුළු වියදම් පිළිබඳ තොරතුරු වේ.

දිනය	විස්තරය	මුදල (රු.)
2017.03.01	අග්‍රිමය ලැබුණා	3000
2017.03.02	පැන් සහ පොත් සඳහා	300
2017.03.05	බස් රථ ගාස්තු	100
2017.03.06	මුද්දර සඳහා	75
2017.03.07	තේ පැන් සඳහා වියදම	200
2017.03.08	ලිපි ද්‍රව්‍ය	120
2017.03.09	ලිපි ලියාපදිංචි ගාස්තු	80
2017.03.10	අමාලිට ගෙව්වා	500
2017.03.14	පිරිසිදු කිරීමේ වියදම	300

අවශ්‍ය වන්නේ :

(අ) ගමන්, තැපැල් හා ලිපි ද්‍රව්‍ය, සංග්‍රහ, විවිධ වියදම් සහ ලෙජර ගිණුම් යන විශ්ලේෂණ තීරු සහිත සුළු මුදල් පොත පිළියෙල කර 2017.03.14 දින තුලනය කර දැක්වීම.

(ආ) 2017.03.15 දින අග්‍රිමය ප්‍රතිපූරණය කිරීම සටහන් කිරීම. (ලකුණු 06)

(3) පහත දැක්වෙන්නේ සපුමල්ගේ වෙළඳ ව්‍යාපාරයේ 2016.12.31 දිනට ලෙජර ගිණුම් තුලනය කිරීමෙන් ලබාගත් ශේෂයන් වේ.

<u>ගිණුමේ නම</u>	<u>ශේෂය (රු)</u>
ගැනුම්	450 000
විකුණුම්	590 000
ගොඩනැගිලි	300 000
උපකරණ	50 000
ලී බඩු	12 000
දුන් වට්ටම්	1 000
ලද වට්ටම්	5 500
රක්ෂණ ගාස්තු	6 000
ප්‍රචාරණය	24 500
15% බැංකු ණය	80 000
ණය පොලී	7 500
ණයගැතියෝ	18 000
ණයහිමියෝ	23 000
මුදල්	9 500
බැංකු ශේෂය	20 000
ප්‍රාග්ධනය	200 000

අවශ්‍ය වන්නේ,

මෙම ව්‍යාපාරයේ 2016.12.31 දිනට ශේෂ පිරික්සුම පිළියෙල කිරීම.

(ලකුණු 04)

(මුළු ලකුණු 12)